

Bedienungsanleitung

Sonnenschein SLK Harmonica Rack V2 ©

Professionelle Halshalterung für Mundharmonikas. Damit lassen sich Mundharmonikas sicher vor dem Mund des Spielers fixieren.

Die Hände bleiben frei für Gitarre, Banjo, Klavier oder andere Instrumente.



Abbildung 1



Abbildung 2

Beschreibung:

1. Gelenkstücke 2. Spannhebel 3. Rändelmutter 4. Innensechskantschrauben
5.+ 6. Halsbügel mit Kunststoff-Mantel 7. Rundstab vorn (2 mal) 8. oberes Gelenkstück
9. Innensechskantschrauben 10. Kippbügel 11. Spannbalken 12. Druckfedern
13. Stellringe mit Madenschrauben

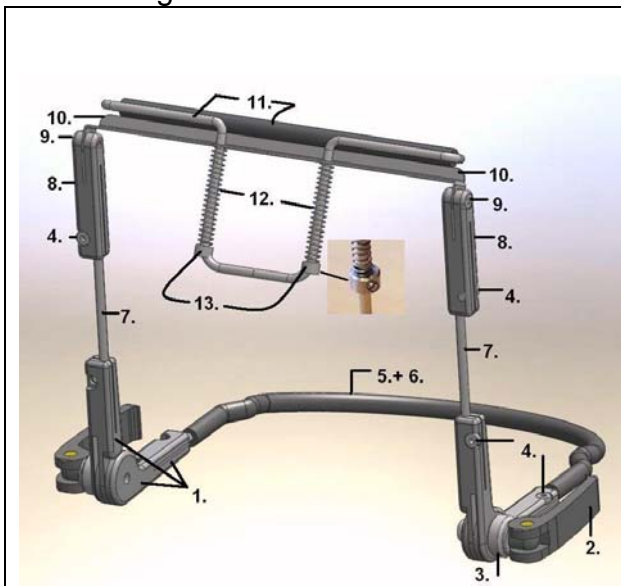


Abbildung 3

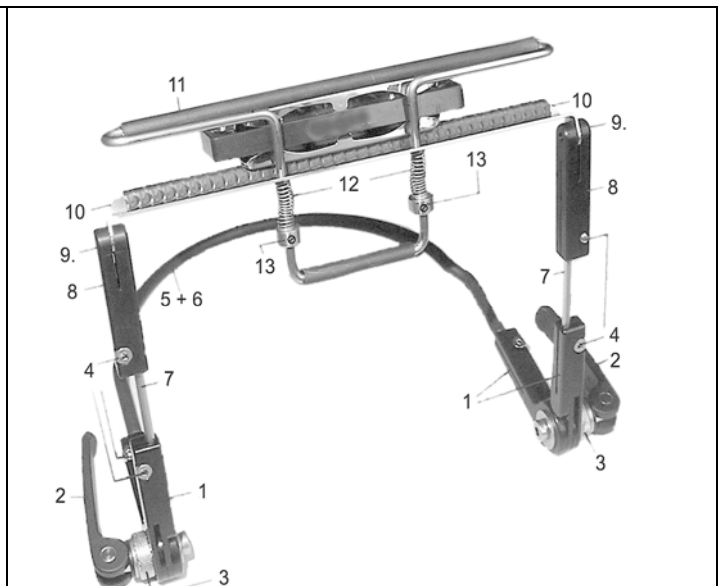


Abbildung 4

Material und Qualität

- Halsbügel (5), Innensechskantschrauben (4, 9), Kippbügel (10), Spannbalken (11), Druckfedern (12), Stellringe (13), Druckfedern (14) aus rostfreiem Stahl.
- Gelenkstücke (1, 8) und Rändelmutter (3) aus Dur-Aluminium.
- Instrumentenbügel und Halsbügel dauerhaft mit Kunststoff (6) überzogen.

Abmessungen und Gewichte (Änderungen vorbehalten)

- Maximale einstellbare Höhe: 200 mm (mit originalem Rundstab).
Höhe theoretisch unbegrenzt bei Einsatz verlängerter Stäbe D 4mm (nicht im Lieferumfang inbegriffen.)
- Minimal einstellbare Höhe: 140 mm
- Minimales Transportmaß eingeklappt 210 mm
- Lichte Weite 180 mm, Gesamtbreite 260 mm, Gewicht: 426 g


Mit den Werkzeugen Schraubendreher und Innensechskantschlüssel erfolgt eine stufenlose Anpassung an die Körpergeometrie des Nutzers innerhalb der angegebenen Abmessungen. (Änderungen der Maße vorbehalten).



Abbildung 5

Gefahrenhinweis

Achten Sie beim Auf- und Zuklappen und bei der Einstellung der Klemmspannung des Halters sowie beim Einspannen des Instruments darauf, dass ein Klemmen oder Quetschen der Finger ausgeschlossen ist. Vor der ersten Benutzung sollten Sie sich mit den Funktionen vertraut machen.

 **Achtung:** für Kinder ist das SONNENSCHNEIN SLK Harmonica-Rack nicht geeignet! Es besteht die Gefahr der Quetschung und Klemmung von Fingern.

Entsorgung

Am Ende der Produktlebensdauer sind die Materialien getrennt nach Kunststoff, Aluminium und Edelstahl über lokal verfügbare Rückgabe- oder Sammelsysteme zu entsorgen.

Reinigung

Es ist darauf zu achten, dass die Einzelteile vor Verschmutzung und Verstaubung bewahrt werden. Gelegentliche Reinigung mit einem trockenen, fusselfreien Stofftuch ist ausreichend.

Achtung: Keinesfalls sind die Einzelteile mit Öl oder anderen Gleitmitteln zu behandeln. Für die Einstellung der Instrumentenposition und des Federdrucks die genannten Werkzeuge zu benutzen.

Ergonomie und Spielposition

Mit dem beiliegenden Innensechskant Schlüssel (Größe 2,5) lässt sich die Klemmung für das Edelstahl-Gestell lösen und jeweils in Richtung der Halslänge nach oben und im Abstand vom Hals nach vorne verschieben und wieder befestigen. Damit ist eine individuelle ergonomische Anpassung der Spielposition in vertikaler und horizontaler Richtung möglich.



Abbildung 6

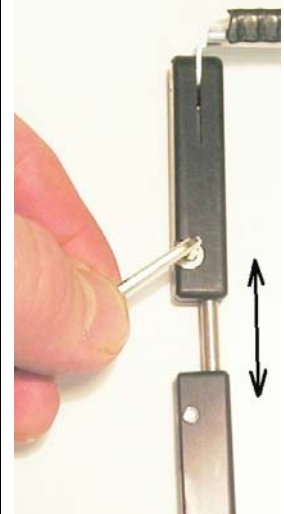
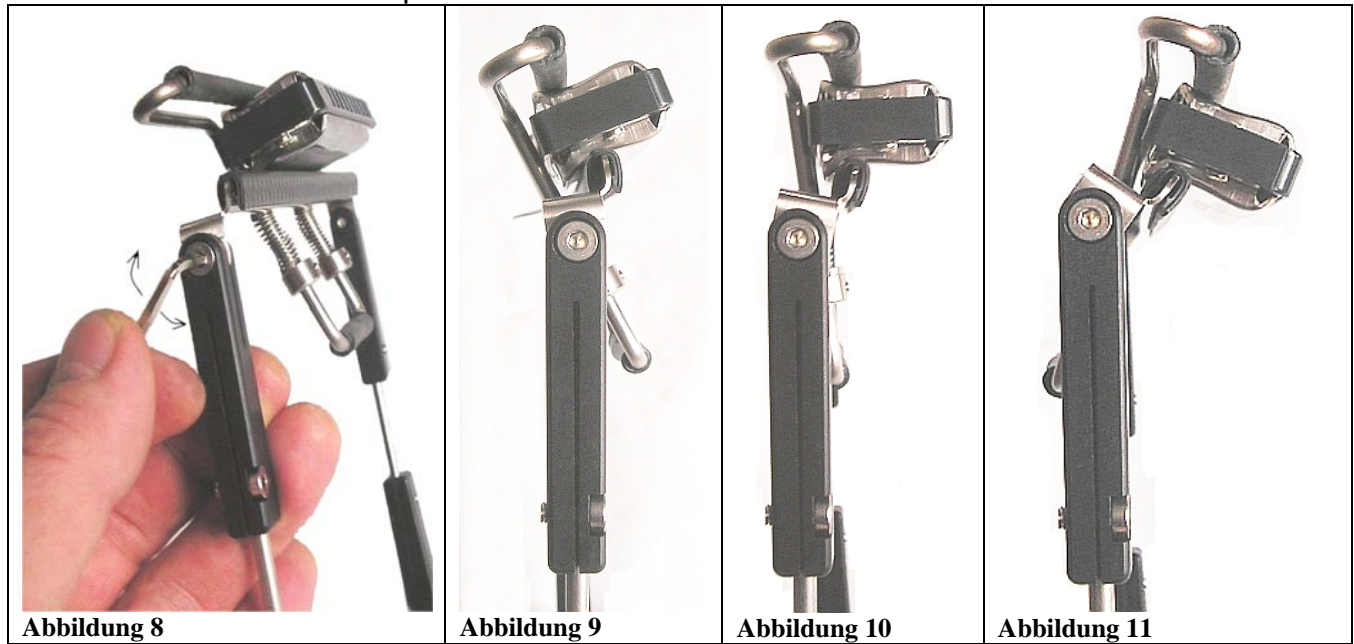
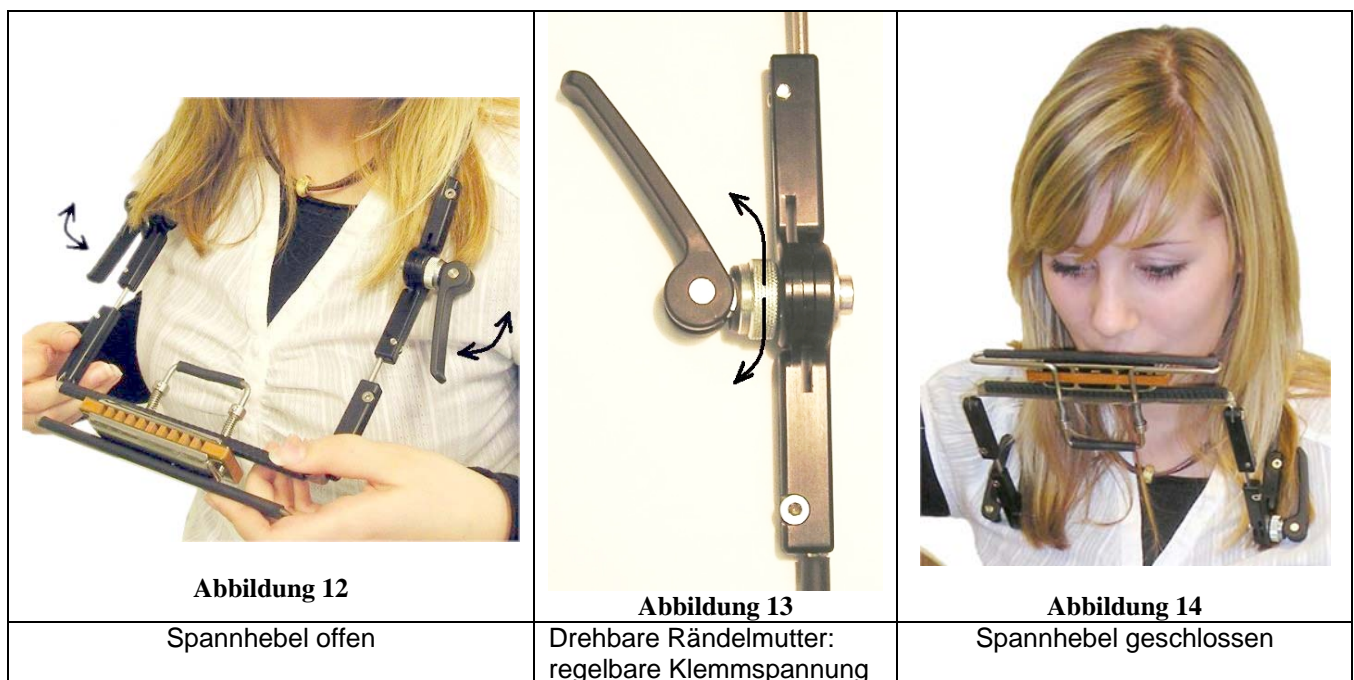


Abbildung 7

Mit den Innensechskantschrauben (9) lässt sich der Kippbügel in seinem Neigungswinkel zum Mund des Mundharmonikaspielers hin verstellen.



Die Aluminium-Gelenkstücke (1) ermöglichen zusammen mit den hochwertigen Spannhebeln (2) eine extrem feste Fixierung des Instrumentes vor dem Mund. Die gewünschte Festigkeit der Klemmspannung ist mit der leicht drehbaren Rändelmutter (3) (siehe Abbildung 14) am Gelenk unter dem Spannhebel einstellbar.



Federdruck und Instrumentengröße

Der Federdruck zwischen Kippbügel (10) und Spannbalken (11) ist mit einem kleinen Schraubendreher an Stellringen (12) mit Madenschrauben (13) einstellbar, unterschiedlich dicke Typen von Mundharmonikas - von „normalen“ diatonischen Bluesharps über Hohner XB 40 Typen bis zu Chromatischen Mundharmonikas - können so optimal eingepasst werden.

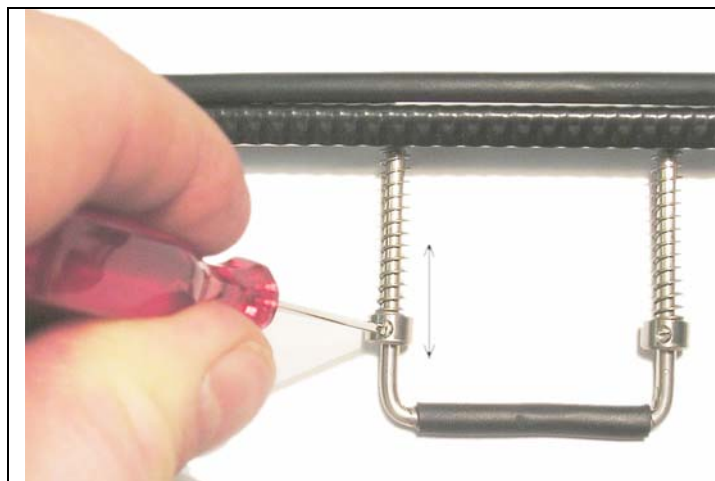


Abbildung 15

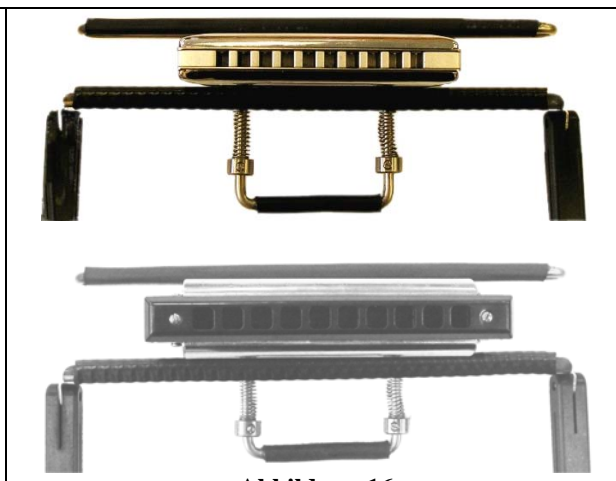


Abbildung 16

Wechsel des Instruments

Der untere Teil des Spannbalkens (11) wird nach oben gedrückt und das Instrument eingelegt oder heraus genommen.



Abbildung 17

Bestellung über <http://www.harponline.de>

Hersteller:

SLK Sonnenschein

Lange Strasse 4

D-35108 Allendorf/Eder

<http://www.slk-sonnenschein.de>

02_01_2010